



IMPORTANT SAFETY INSTRUCTIONS

READ AND SAVE THESE SAFETY INSTRUCTIONS BEFORE USING THIS FAN

When using electrical appliances, basic precautions should always be followed to reduce the risk of fire, electric shock, and injury to persons, including the following:

1. Use this fan only as described in this manual. Other use not recommended may cause fire, electric shock or injury to persons.
2. This product is intended for household use **ONLY** and not for commercial, industrial or outdoor use.
3. To protect against electric shock, **do not** place fan in window, immerse unit, plug or cord in water or spray with liquids.
4. This appliance has a polarized plug (one blade is wider than the other). To reduce the risk of shock, this plug is intended to fit only one way in a polarized outlet. If the plug does not fit fully in the outlet, reverse the plug. If it still does not fit, contact a qualified electrician. **DO NOT** attempt to defeat this safety feature.

12" OSCILLATING TABLE FAN Model HTF1220 Series

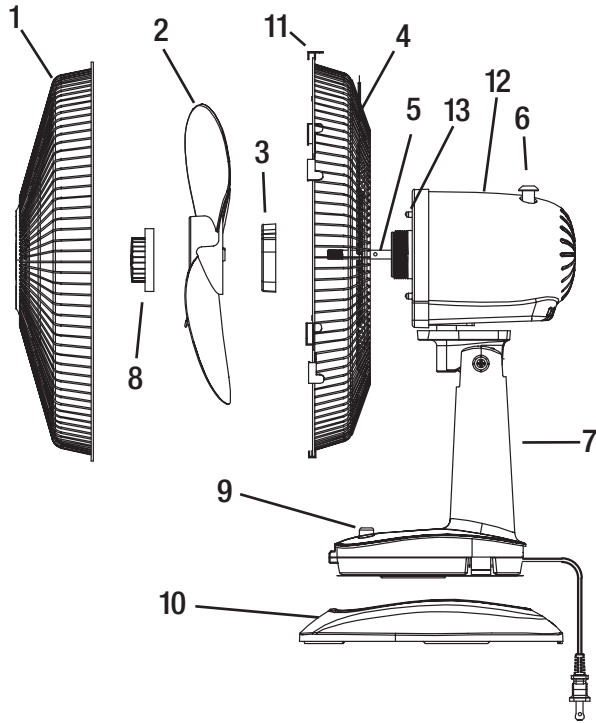
16" OSCILLATING STAND FAN Model HSF1630 Series

5. Close supervision is necessary when any appliance is used by or near children.
6. Press the **OFF** button and unplug the fan from the outlet when not in use, when moving the fan from one location to another and before cleaning.
7. To disconnect the fan, first press the **OFF** button, grip the plug and pull it from the wall outlet. Never pull by the cord.
8. **DO NOT** operate the fan in the presence of explosive and/or flammable fumes.
9. **DO NOT** place the fan or any parts near an open flame, cooking or other heating appliance.
10. **DO NOT** operate the fan with damaged cord or plug or if the product malfunctions, is dropped or damaged in any manner (see warranty).
11. Avoid contact with moving fan parts.
12. The use of attachments not recommended by the manufacturer may be hazardous.
13. Place the fan on a dry, level surface.
14. **DO NOT** hang or mount fan on a wall or ceiling.
15. **DO NOT** operate if the fan housing is removed or damaged.
16. A loose fit between the AC outlet (receptacle) and plug may cause overheating and a distortion of the plug. Contact a qualified electrician to replace loose or worn outlet.

WARNING: To Reduce The Risk of Fire or Electric Shock, DO NOT Use This Fan With Any Solid-State Speed Control Device.

PART GUIDE – HTF1220 SERIES

1. Front Grille
2. Blade
3. Plastic Nut
4. Rear Grille
5. Motor Shaft
6. Oscillation Select
7. Fan Body
8. Blade Nut
9. Speed Control Buttons
10. Base
11. Grill Locking Clips
12. Fan Head Assembly
13. Prongs



BASE ASSEMBLY – HTF1220WC SERIES

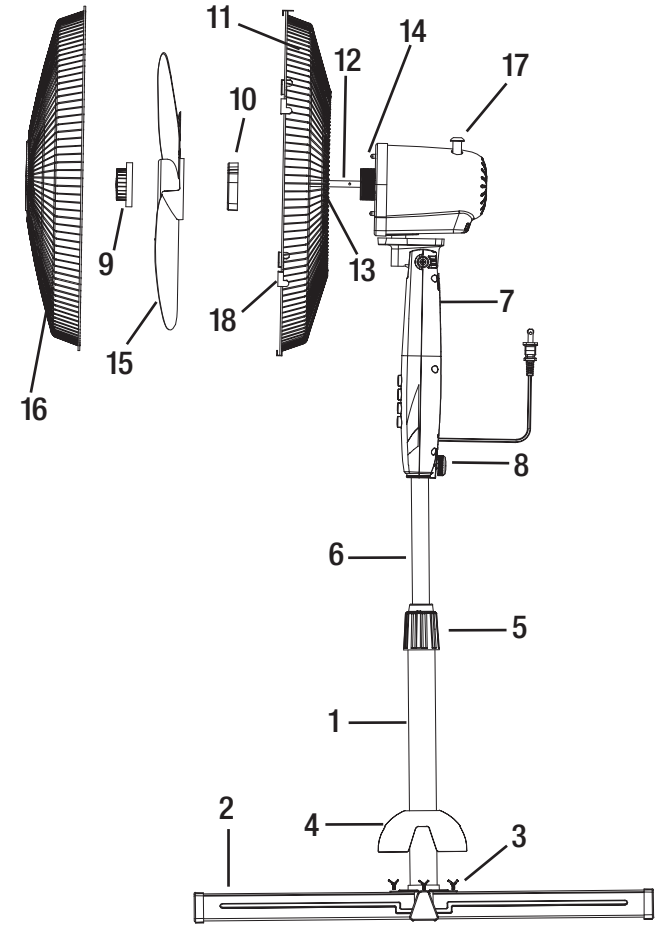
1. Insert the Fan Body assembly into the base until it clicks into place.

ASSEMBLY OF THE BLADE AND GRILLES – HTF1220, HSF1630 SERIES

1. Unscrew the blade nut clockwise and the plastic nut counterclockwise and set aside.
2. Position the rear grille onto the fan head assembly making sure the two alignment holes are aligned with the two prongs.
3. Screw on plastic nut tightly clockwise to attach rear grille.
4. Install the blade onto the shaft until the retaining pin fits into the notch on the blade.
5. Screw blade nut to the motor shaft counterclockwise (tighten by turning to the left).
6. Mount the front grille and secure using the locking clips.

PART GUIDE – HSF1630 SERIES

1. Main Pole
2. Cross Base
3. Cross Base Screws
4. Base Sheath
5. Pole Locking Nut
6. Extension Pole
7. Fan Head Assembly
8. Locking Screw
9. Blade Nut
10. Plastic Nut
11. Rear Grille
12. Motor Shaft
13. Alignment Holes
14. Prongs
15. Fan Blade
16. Front Grille
17. Oscillation Knob
18. Locking Clips



BASE ASSEMBLY – HSF1630 SERIES

1. Position the main pole on the cross base, and align with the four holes. Use the four screws provided to secure and tighten the pole to the cross base.
2. Slide the stand base sheath over the cross base screws.
3. Loosen the pole extension locking nut around the top of the main pole and raise the chrome extension pole to its desired height. Tighten the pole extension locking nut.
4. Position the fan head assembly onto the extension pole and tighten the locking screw.

OPERATION

- Place your fan on a level and dry surface.
- Plug the power cord into a polarized 120 Volt AC wall outlet. Please make sure the speed control is in the off position.

Speed Control Speed is controlled by pressing the Control Pad button to the desired setting:
0 - Off 1 - Low 2 - Med 3 - High

Oscillation Control To make the fan oscillate, push down on the oscillation knob located on the top of the motor housing. To stop the fan from oscillating, pull up on the oscillation knob when the fan is in the desired position.

Tilt Control The airflow can be adjusted upward or downward by tilting the fan head as desired. To change the tilting angle of the fan head assembly, simply move the fan head to the desired angle.

Height Adjustment (HSF1630 series only) Turn the pole locking nut counterclockwise to loosen the pole. Adjust the pole to the desired height and firmly tighten the locking nut in a clockwise direction.

CLEANING AND STORAGE

- UNPLUG the fan before cleaning.
- Use only a soft, damp cloth to gently wipe the fan clean.
- DO NOT immerse the fan in water and never allow water to drip into the motor housing.
- DO NOT use gasoline, paint thinner or other chemicals to clean the fan.

Removal of the Front Grille for Cleaning

- UNPLUG the fan and remove the Front Grille by releasing the clips.
- Unscrew the Blade Nut by turning it CLOCKWISE (REVERSE THREAD).
- Pull the Fan Blade away from the Motor Housing.
- Gently wipe the Fan Blade and Grilles with a damp cloth.
- Re-assemble the fan by following the steps in ASSEMBLY OF BLADE AND GRILLE INSTRUCTIONS.
- For storage, disassemble and clean the fan carefully as instructed and store in its original box. You may leave the fan assembled and covered to protect it from dust. Store the fan in a cool, dry place.

CONSUMER INFORMATION

Please be sure to specify a model number.

Call us toll-free at: 1-800-477-0457

E-mail: consumerrelations@kaz.com

Or visit our website at: www.HoneywellPluggedIn.com/fans

1 YEAR LIMITED WARRANTY

You should first read all instructions before attempting to use this product.

A. This 1 year limited warranty applies to repair or replacement of product found to be defective in material or workmanship. This warranty does not apply to damage resulting from commercial, abusive, unreasonable use or supplemental damage. Defects that are the result of normal wear and tear will not be considered manufacturing defects under this warranty. **KAZ IS NOT LIABLE FOR INCIDENTAL OR CONSEQUENTIAL DAMAGES OF ANY NATURE. ANY IMPLIED WARRANTY OF MERCHANTABILITY OR FITNESS FOR A PARTICULAR PURPOSE ON THIS PRODUCT IS LIMITED IN DURATION TO THE DURATION OF THIS WARRANTY.** Some jurisdictions do not allow the exclusion or limitation of incidental or consequential damages or limitations on how long an implied warranty lasts, so the above limitations or exclusions may not apply to you. This warranty gives you specific legal rights, and you also may have other rights which vary from jurisdiction to jurisdiction. This warranty applies only to the original purchaser of this product from the original date of purchase.

- B.** At its option, Kaz will repair or replace this product if it is found to be defective in material or workmanship.
- C.** This warranty does not cover damage resulting from any unauthorized attempts to repair or from any use not in accordance with the instruction manual.

Call us toll-free at 1-800-477-0457
or e-mail: consumerrelations@kaz.com

Please be sure to specify a model number.

NOTE: IF YOU EXPERIENCE A PROBLEM, PLEASE CONTACT CONSUMER RELATIONS FIRST OR SEE YOUR WARRANTY. DO NOT RETURN TO THE ORIGINAL PLACE OF PURCHASE. DO NOT ATTEMPT TO OPEN THE MOTOR HOUSING YOURSELF, DOING SO MAY VOID YOUR WARRANTY AND CAUSE DAMAGE TO THE FAN OR PERSONAL INJURY.



⚠️ IMPORTANTES INSTRUCTIONS DE SÉCURITÉ

PRIÈRE DE LIRE ET DE CONSERVER CES INSTRUCTIONS DE SÉCURITÉ AVANT D'UTILISER LE VENTILATEUR.

L'utilisation d'appareils électriques nécessite des précautions élémentaires afin de réduire les risques d'incendie, de choc électrique ou de blessures. Parmi les précautions à observer, on compte les suivantes :

1. Utiliser uniquement ce ventilateur conformément aux directives contenues dans le présent guide d'utilisation. Tout autre usage non recommandé par le fabricant pourrait être cause d'incendie, de choc électrique ou de blessures.
2. Ce produit est conçu pour un usage domestique **UNIQUEMENT**, et non pour une utilisation commerciale, industrielle ou en plein air.
3. Afin de prévenir les chocs électriques, **ÉVITER** de placer le ventilateur dans une fenêtre, d'immerger l'appareil, son cordon d'alimentation ou sa fiche dans l'eau ou de vaporiser du liquide sur l'appareil.
4. Ce produit est équipé d'une fiche polarisée (fiche dont l'une des lames est plus large que l'autre). Afin de réduire le risque de choc électrique, cette fiche ne peut être insérée que d'une seule manière dans la prise de courant polarisée. Si la fiche ne pénètre pas complètement dans la prise, tourner la fiche. Si la fiche ne s'insère toujours pas dans la prise, communiquer avec un électricien. **ÉVITER** de contourner le dispositif de sécurité que constitue la fiche polarisée.

VENTILATEUR OSCILLANT DE TABLE, 30 CM

Modèle de la série HTF1220

VENTILATEUR SUR PIED OSCILLANT, 40 CM

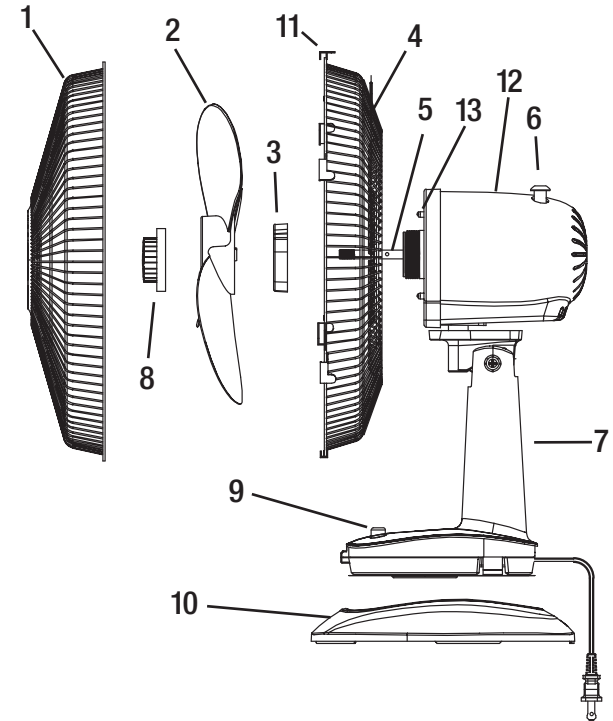
Modèle de la série HSF1630

5. Une étroite surveillance est recommandée au moment d'utiliser tout appareil en présence d'enfants.
6. Régler le ventilateur à la position **OFF** et le débrancher quand il ne sert pas ou avant de le déplacer ou de le nettoyer.
7. Pour débrancher l'appareil, le régler à la position **OFF**, puis enlever la fiche de la prise de courant. Ne jamais tirer sur le cordon d'alimentation.
8. **ÉVITER** de faire fonctionner l'appareil en présence de vapeurs explosives ou inflammables.
9. **ÉVITER** de placer le ventilateur ou des pièces du ventilateur à proximité d'une flamme ou d'un appareil de cuisson ou de chauffage.
10. **ÉVITER** d'utiliser le ventilateur si la fiche ou le cordon d'alimentation est endommagé. Éviter également d'utiliser l'appareil si celui-ci a montré des signes de mauvais fonctionnement, si on l'a laissé tomber ou s'il a été endommagé de quelque façon que ce soit (consulter la garantie).
11. **ÉVITER** tout contact avec des pièces mobiles du ventilateur
12. L'utilisation d'accessoires non recommandés par le fabricant peut entraîner un danger.
13. Toujours placer l'appareil sur une surface sèche et bien horizontale.
14. **ÉVITER** de suspendre ou fixer le ventilateur au mur ou au plafond.
15. **ÉVITER** de faire fonctionner le ventilateur si son boîtier a été enlevé ou endommagé.
16. Une connexion trop lâche de la fiche dans la prise de courant c.a. peut entraîner une surchauffe et une déformation de la fiche. Contacter un électricien pour faire remplacer la prise de courant lâche ou usée.

MISE EN GARDE : Afin de réduire le risque d'incendie ou de choc électrique, ÉVITER d'utiliser une commande de vitesse transistorisée avec le ventilateur.

Honeywell est une marque de commerce de Honeywell International, Inc. qui utilise Helen of Troy Limited sous licence. Honeywell International Inc. ne fait aucune déclaration et n'offre aucune garantie en ce qui concerne ce produit.

1. Grille avant
2. Hélice
3. Écrou de plastique
4. Grille arrière
5. Arbre du moteur
6. Bouton d'oscillation
7. Corps du ventilateur
8. Écrou de l'hélice
9. Boutons de réglage de la vitesse
10. Base
11. Pincettes de verrouillage de la grille
12. Tête du ventilateur
13. Broches



ASSEMBLAGE DE LA BASE – SÉRIE HTF1220WC

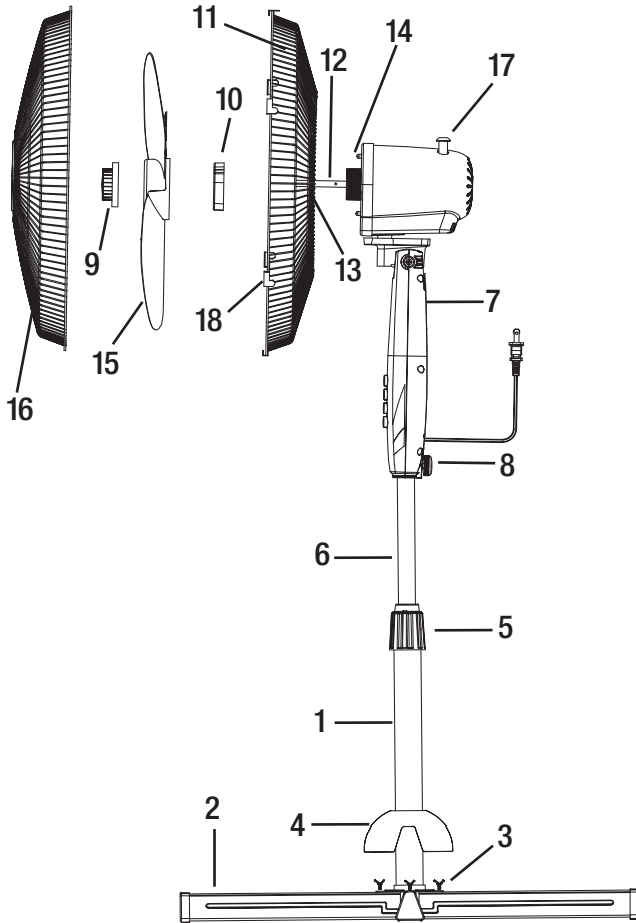
1. Insérer le corps du ventilateur dans la base jusqu'à ce qu'il s'enclenche.

ASSEMBLAGE DE L'HÉLICE ET DES GRILLES – SÉRIES HTF1220 ET HSF1630

1. Dévisser l'écrou de l'hélice dans le sens des aiguilles d'une montre et l'écrou de plastique dans le sens contraire des aiguilles d'une montre et les mettre de côté.
2. Placer la grille arrière sur la tête du ventilateur en s'assurant que les deux trous de positionnement sont alignés avec les deux broches.
3. Visser fermement l'écrou de plastique dans le sens des aiguilles d'une montre pour fixer la grille arrière.
4. Installer l'hélice sur l'arbre jusqu'à ce que la goupille de retenue pénètre dans l'encoche de l'hélice.
5. Visser l'écrou de l'hélice à l'arbre du moteur dans le sens contraire des aiguilles d'une montre (serrer en tournant vers la gauche).
6. Installer la grille avant et la fixer à l'aide des pincettes de verrouillage

GUIDE DES PIÈCES – SÉRIE HSF1630

1. Poteau principal
2. Base croisée
3. Vis de la base croisée
4. Gaine de la base
5. Écrou de verrouillage du poteau
6. Rallonge
7. Tête du ventilateur
8. Vis de verrouillage
9. Écrou de l'hélice
10. Écrou de plastique
11. Grille arrière
12. Arbre du moteur
13. Trous de positionnement
14. Broches
15. Hélice du ventilateur
16. Grille avant
17. Bouton d'oscillation
18. Pincettes de verrouillage



ASSEMBLAGE DE LA BASE – SÉRIE HSF1630

1. Placer le poteau principal sur la base croisée et l'aligner avec les quatre trous. Utiliser les quatre vis fournies pour fixer et serrer le poteau sur la base croisée.
2. Glisser la gaine de la base du support sur les vis de la base croisée.
3. Desserrer l'écrou de verrouillage de la rallonge du poteau autour de la partie supérieure du poteau principal et élever la rallonge chromée jusqu'à la hauteur désirée. Serrer l'écrou de verrouillage de la rallonge.
4. Placer la tête du ventilateur sur la rallonge et serrer la vis de verrouillage.

FONCTIONNEMENT

- Placer le ventilateur sur une surface sèche et bien horizontale.
- Brancher le cordon d'alimentation dans une prise murale polarisée c.a. de 120 volts. Prière de vous assurer que le régulateur de vitesse est à la position arrêt.

Régulateur de vitesse

La vitesse est contrôlée en appuyant sur le bouton (S) au réglage désiré :
0 - Off/Arrêt 1 - Low/Faible 2 - Med/Moyen 3 - High/Élevé

Commande d'oscillation

Pour faire osciller le ventilateur, abaisser le bouton d'oscillation (Q) situé sur le dessus du boîtier du moteur. Pour arrêter le ventilateur d'osciller, tirer sur le bouton d'oscillation lorsque le ventilateur est dans la position désirée.

Commande d'inclinaison

La circulation d'air peut être ajustée à la hausse ou à la baisse en inclinant la tête du ventilateur tel que désiré. Pour changer l'angle d'inclinaison de la tête du ventilateur (R), déplacer simplement la tête du ventilateur à l'angle désiré.

Ajustement de la hauteur (HSF1630 series only)

Tourner le bouton de verrouillage du poteau (E) dans le sens contraire des aiguilles d'une montre pour desserrer le poteau. Ajuster le poteau à la hauteur désirée et serrer fermement le bouton de verrouillage dans le sens des aiguilles d'une montre.

NETTOYAGE ET ENTREPOSAGE

- Débrancher le ventilateur avant d'entreprendre son nettoyage.
- Ne se servir que d'un linge doux et humide pour nettoyer délicatement le ventilateur.
- NE PAS plonger le ventilateur dans l'eau et ne pas laisser pénétrer d'eau dans le boîtier du moteur.
- NE PAS utiliser d'essence, de diluant ou d'autres produits chimiques pour le nettoyage.

Retrait de la grille avant pour le nettoyage

- DÉBRANCHER le ventilateur puis enlever la grille avant en ouvrant les pincettes.
- Dévisser l'écrou de l'hélice en le tournant dans le SENS DES AIGUILLES D'UNE MONTRE (FILETAGE INVERSE)..
- Tirer l'hélice pour l'écartier du boîtier du moteur.
- Passer délicatement un linge humide sur l'hélice et sur les grilles.
- Remonter le ventilateur en suivant les étapes sous la rubrique intitulée «ASSEMBLAGE DE L'HÉLICE ET DES GRILLES».
- Pour ranger le ventilateur, le démonter et le nettoyer avec soin, selon les instructions. Le replacer dans sa boîte d'origine. Il peut aussi être rangé monté; dans ce cas, le couvrir totalement afin de le protéger de la poussière. Ranger le ventilateur dans un endroit frais et sec.

Prière de spécifier le numéro de modèle.

Composer sans frais le 1 800 477-0457

Envoyer un courriel à :

consumerrelations@kaz.com

Ou visiter notre site Web : www.HoneywellPluggedIn.com/fans

GARANTIE LIMITÉE DE 1 AN**Vous devriez d'abord lire les instructions au complet avant de tenter d'utiliser le produit.**

A. Cette garantie limitée de 1 an s'applique à la réparation ou au remplacement d'un produit qui s'avère défectueux en raison d'un vice de matériau ou de main-d'œuvre. Cette garantie ne couvre pas les dommages résultant d'une utilisation commerciale, abusive ou excessive, ni les dommages associés. Les dommages qui résultent de l'usure normale ne sont pas considérés comme des défauts en vertu de cette garantie. **KAZ DÉCLINE TOUTE RESPONSABILITÉ EN CAS DE DOMMAGES ACCESSOIRES OU INDIRECTS DE QUELQUE NATURE QUE CE SOIT. TOUTE GARANTIE IMPLICITE DE COMMERCIALITÉ OU DE PERTINENCE À DES FINS PARTICULIÈRES SUR CE PRODUIT EST LIMITÉE À LA DURÉE DE CETTE GARANTIE.** Certains États n'autorisent pas l'exclusion ou la limitation des dommages accessoires ou indirects, ou la limitation de la durée d'une garantie implicite, de sorte que les limites ou exclusions ci-dessus peuvent ne pas s'appliquer à vous. Cette garantie vous accorde des droits légaux particuliers, et vous pouvez avoir en plus d'autres droits qui varient selon les États. Cette garantie ne s'applique qu'à l'acheteur initial de ce produit, à partir de la date d'achat.

- B.** KAZ peut, à son gré, réparer ou remplacer ce produit s'il s'avère défectueux en raison d'un vice de matériau ou de main-d'œuvre.
- C.** Cette garantie ne couvre pas les dommages résultant d'une tentative non autorisée de réparer cet appareil, ni d'une utilisation non conforme à ce manuel d'instructions.

Téléphonez-nous sans frais au : 1 800 477-0457
Courriel : consumerrelations@kaz.com

N'oubliez pas d'indiquer le numéro de modèle.

REMARQUE : SI VOUS AVEZ UN PROBLÈME, VEUILLEZ COMMUNIQUER AVEC NOTRE SERVICE À LA CLIENTÈLE OU RELIRE LA GARANTIE. NE RETOURNEZ PAS LE PRODUIT AU MAGASIN OÙ VOUS L'AVEZ ACHETÉ INITIALEMENT. N'ESSEYEZ PAS D'OUVRIER LE BOÎTIER DU MOTEUR, CAR CE FAISANT VOUS RISQUEZ D'ANNULER LA GARANTIE, D'ENDOMMAGER L'APPAREIL OU DE VOUS BLESSER.



⚠ IMPORTANTES INSTRUCCIONES DE SEGURIDAD

LEA Y GUARDE ESTAS INSTRUCCIONES DE SEGURIDAD ANTES DE UTILIZAR ESTE VENTILADOR

Siempre se deben tomar precauciones básicas cuando se usen artefactos eléctricos para reducir el riesgo de incendio, descarga eléctrica y lesiones personales, incluyendo lo siguiente:

1. Utilice este ventilador sólo como se describe en este manual. Otros usos no son recomendados ya que pueden resultar en incendio, descarga eléctrica o lesiones corporales.
2. Este producto está hecho para utilizarse **SÓLO** en el hogar y no para uso comercial, industrial o en el exterior.
3. Para proteger contra descarga eléctrica, **no** coloque el ventilador en la ventana, sumerja en agua la unidad, el enchufe o el cable o rocíe con líquidos.
4. Este aparato tiene un enchufe polarizado (una pata de la clavija es más ancha que la otra). Para reducir el riesgo de descarga, este enchufe fue pensado para entrar sólo en una dirección en un tomacorriente polarizado. Si la clavija no entra completa en el tomacorriente, voltéelo, si aun así no entra, contacte a un electricista calificado. **NO** intente vencer esta característica de seguridad.

VENTILADOR DE MESA OSCILANTE DE 30.5 cm

Modelo de las Series HTF1220

VENTILADOR DE PIE OSCILANTE DE 40.6 cm

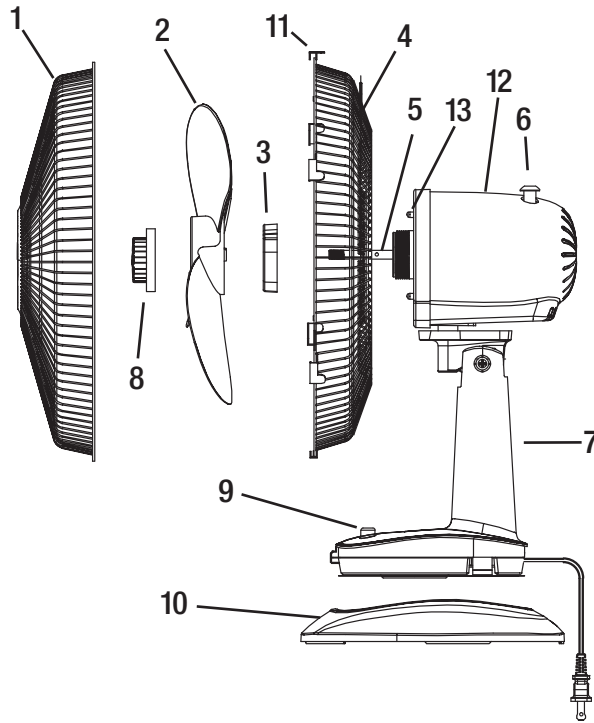
Modelo de las Series HSF1630

5. Es necesaria supervisión directa cuando este aparato sea utilizado por o cerca de niños.
6. **APAGUE** y desconecte el ventilador del tomacorriente cuando no esté en uso, cuando lo mueva de un lugar a otro y cuando lo limpie.
7. Para desconectar el ventilador, primero **APAGUE** la unidad, tome el enchufe y retírelo del tomacorriente. Nunca jale el enchufe por el cable.
8. **NO** opere el ventilador en presencia de humos explosivos y/o inflamables.
9. **NO** coloque el ventilador o cualquiera de las partes cerca de flama directa, aparatos de cocina o de calefacción.
10. **NO** opere este ventilador con el cable o el enchufe dañado o si el producto no funciona correctamente, se ha caído o dañado en cualquier manera (vea la garantía).
11. Evite el contacto con las partes móviles del ventilador.
12. El uso de accesorios no recomendados por el fabricante puede ser peligroso.
13. Coloque el ventilador en una superficie seca y plana.
14. **NO** cuelgue ni monte el ventilador en la pared o el techo.
15. **NO** opere si la cubierta del ventilador está dañada o desmontada.
16. Un falso contacto entre un tomacorriente CA (enchufe empotrado) y el enchufe puede causar sobrecalentamiento y deformación en el enchufe. Contacte a un eléctrico calificado para reemplazar el tomacorriente flojo o desgastado.

ADVERTENCIA: Para Reducir el Riesgo de Incendio o Descarga Eléctrica, NO Utilice Este Ventilador Con Ningún Dispositivo de Control de Velocidad de Estado Sólido.

LISTA DE PARTES – SERIES HTF1220

1. Rejilla Frontal
2. Aspas
3. Tuerca de Plástico
4. Rejilla Posterior
5. Eje
6. Selector de Oscilación
7. Cuerpo del Ventilador
8. Tuerca de las Aspas
9. Botones de Control de Velocidad
10. Base
11. Seguros de Fijación de la Rejilla
12. Montaje del Cabezal del Ventilador
13. Clavijas



MONTAJE DE LA BASE – SERIES HTF1220WC

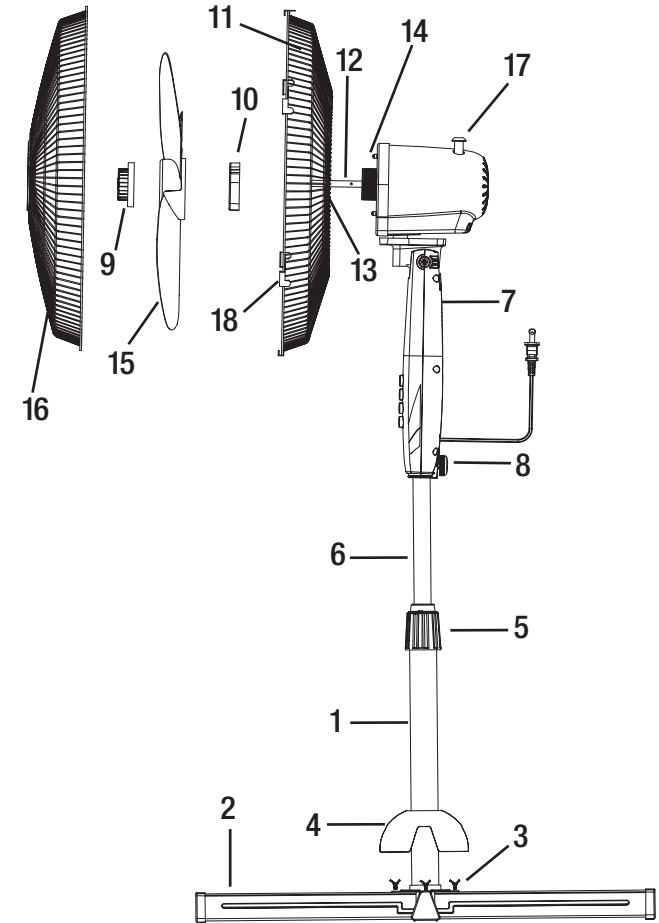
1. Inserte el montaje del Cuerpo del Ventilador en la base hasta que encaje en su lugar.

MONTAJE DE LAS ASPAS Y LAS REJILLAS – SERIES HTF1220, HSF1630

1. Desenrosque la tuerca de las aspas hacia la derecha y la tuerca de plástico hacia la izquierda y deje a un lado.
2. Coloque la rejilla posterior en el montaje del cabezal del ventilador asegurándose que los dos orificios de alineación estén alineados con las dos clavijas.
3. Enrosque firmemente la tuerca de plástico hacia la derecha para fijar la rejilla posterior.
4. Instale las aspas en el eje hasta que el perno de retención encaje en la muesca de las aspas.
5. Enrosque la tuerca de las aspas en el eje en contra de las manecillas del reloj (apriete girando hacia la izquierda).
6. Instale la rejilla frontal y asegúrela utilizando los seguros de fijación.

LISTA DE PARTES – SERIES HSF1630

1. Poste Principal
2. Base de Cruz
3. Tornillos de la Base de Cruz
4. Cubierta de la Base
5. Tuerca de Fijación del Poste
6. Poste de Extensión
7. Montaje del Cabezal del Ventilador
8. Tornillo de Fijación
9. Tuerca de las Aspas
10. Tuerca de Plástico
11. Rejilla Posterior
12. Eje
13. Orificios de Alineación
14. Clavijas
15. Aspas del Ventilador
16. Rejilla Frontal
17. Perilla de Oscilación
18. Seguros de Fijación



MONTAJE DE LA BASE – SERIES HSF1630

1. Coloque el poste principal en la base de cruz, y alinee con los cuatro orificios. Utilice los 4 tornillos proporcionados para asegurar y apretar el poste a la base de cruz.
2. Deslice la cubierta de la base sobre los tornillos de la base de cruz.
3. Afloje la tuerca de fijación del poste de extensión de la parte superior del poste principal y levante el poste de extensión cromado a la altura deseada. Apriete la tuerca de fijación del poste de extensión.
4. Coloque el montaje del cabezal del ventilador en el poste de extensión y apriete el tornillo de fijación.

OPERACIÓN

- Coloque su ventilador sobre una superficie nivelada y seca.
- Enchufe el cable a un tomacorriente polarizado de 120 voltios de CA. Por favor asegúrese que el control de velocidad esté en posición de apagado.

Control de Velocidad	La velocidad es controlada al presionar el botón de Control (S) en el ajuste deseado: 0 - Apagado 1 - Bajo 2 - Medio 3 - Alto
Control de Oscilación	Para hacer que el ventilador oscile, presione la perilla de oscilación (Q) ubicada en la parte superior de la carcasa del motor. Para detener la oscilación del ventilador, jale hacia arriba la perilla de oscilación cuando el ventilador esté en la posición deseada.
Control de Inclinación	El flujo de aire se puede ajustar hacia arriba o hacia abajo inclinando la cabeza del ventilador como se desee. Para cambiar el ángulo de inclinación de la cabeza del ventilador (R), simplemente mueva la cabeza del ventilador al ángulo deseado.
Ajuste de Altura (solo las series HSF1630)	Gire la perilla de fijación del poste (E) hacia la izquierda para aflojar el poste. Ajuste el poste a la altura deseada y apriete firmemente la perilla de fijación hacia la derecha.

LIMPIEZA Y ALMACENAMIENTO

- DESCONECTE el ventilador antes de limpiarlo.
- Utilice solo un paño suave y húmedo para limpiar cuidadosamente el ventilador.
- NO sumerja el ventilador en agua y nunca permita que el agua gotee en la carcasa del motor.
- NO utilice gasolina, disolventes u otros químicos para limpiar el ventilador.

Retiro de la Rejilla Frontal para Limpieza

- DESCONECTE el ventilador y retire la Rejilla Frontal liberando los seguros.
- Desenrosque el Centrifugador (perilla de las aspas) girando hacia la DERECHA (ROSCA INVERSA).
- Retire las Aspas del Ventilador de la Carcasa del Motor.
- Limpie cuidadosamente las Aspas del Ventilador y las Rejillas con un paño húmedo.
- Vuelva a ensamblar el ventilador siguiendo los pasos en las INSTRUCCIONES DE MONTAJE DE LAS ASPAS Y REJILLA.
- Para almacenar, desmonte y limpie cuidadosamente el ventilador siguiendo las instrucciones y guarde en la caja original. Puede dejar el ventilador ensamblado y cubierto para protegerlo del polvo. Guarde el ventilador en un lugar fresco y seco.

INFORMACIÓN AL CONSUMIDOR

Por favor asegúrese de especificar el número de modelo.

Llámenos lada gratuita al: 1-800-477-0457
Correo Electrónico: consumerrelations@kaz.com

O visite nuestro sitio web: www.HoneywellPluggedIn.com/fans

1 AÑO DE GARANTÍA LIMITADA

Antes de usar este producto, por favor lea completamente las instrucciones.

A. La presente garantía limitada de 1 año cubre la reparación o reemplazo del producto si éste presenta un defecto de fábrica o de mano de obra. Esta garantía excluye todo daño resultante del uso comercial, abusivo o inadecuado del producto, o de daños asociados. Los defectos resultantes del desgaste normal no se consideran defectos de fábrica en virtud de la presente garantía. **KAZ NO SERÁ CONSIDERADA RESPONSABLE DE DAÑOS FORTUITOS O INDIRECTOS DE NINGÚN TIPO. TODA GARANTÍA IMPLÍCITA DE CALIDAD COMERCIAL O DE CONVENIENCIA CON UN FIN ESPECÍFICO RELACIONADA CON ESTE PRODUCTO TENDRÁ LA MISMA VIGENCIA QUE LA PRESENTE GARANTÍA.** En ciertos lugares no se permite la exclusión o limitación de daños fortuitos o indirectos, ni los límites de duración aplicables a una garantía implícita. Por consiguiente, es posible que estas limitaciones o exclusiones no se apliquen en su caso. Esta garantía le confiere ciertos derechos legales específicos. Es posible que usted también tenga otros derechos legales, los que varían según la jurisdicción. La presente garantía sólo es válida para el comprador inicial del producto a partir de la fecha de compra.

- B. A su discreción, Kaz reparará o reemplazará el presente producto si se constata que presenta un defecto de fábrica o de mano de obra.
- C. Esta garantía no cubre los daños ocasionados por tentativas de reparación no autorizadas o por todo uso que no esté en concordancia con el presente manual.

Llámenos lada gratuita al: 1-800-477-0457
Correo Electrónico: consumerrelations@kaz.com

Por favor asegúrese de especificar el número de modelo.

NOTA: SI TIENE PROBLEMAS, POR FAVOR LLAME PRIMERO A SERVICIO AL CLIENTE O CONSULTE SU GARANTÍA. NO DEVUELVA AL LUGAR ORIGINAL DE COMPRA. NO INTENTE ABRIR LA CARCASA DEL MOTOR USTED MISMO, HACERLO PODRÍA ANULAR SU GARANTÍA Y CAUSAR DAÑO AL PRODUCTO O DAÑOS CORPORALES.

Honeywell is a trademark of Honeywell International Inc., used under license by Helen of Troy Limited. Honeywell International Inc. makes no representation or warranties with respect to this product.

© 2017 All rights reserved.

Kaz USA, Inc., a Helen of Troy Company
Marlborough, MA 01752

Imported and Distributed by: Kaz Canada Inc., a Helen of Troy Company
6700 Century Avenue, Suite 210, Mississauga, Ontario L5N 6A4

Contact us at 1-800-477-0457 or www.honeywellpluggedin.com/fans

For Responsible recycling, please visit:

RECYCLE  NATION

www.RecycleNation.com

Honeywell est une marque de commerce de Honeywell International, Inc. qu'utilise Helen of Troy Limited sous licence. Honeywell International Inc. ne fait aucune assertion et n'offre aucune garantie en ce qui concerne ce produit.

© 2017 Tous droits réservés.

Kaz USA, Inc., a Helen of Troy Company
Marlborough, MA 01752

Importé et distribué par : Kaz Canada Inc., a Helen of Troy Company
6700 Century Avenue, Suite 210, Mississauga, Ontario L5N 6A4

Pour nous joindre : Composez le 1 800 477-0457 ou visitez notre site Web à www.honeywellpluggedin.com/fans

Honeywell es una marca registrada de Honeywell International Inc., utilizada bajo licencia por Helen of Troy Limited. Honeywell International Inc. no hace ninguna representación o garantía con respecto a este producto.

© 2017 Todos los derechos reservados.

Kaz USA, Inc., una Empresa de Helen of Troy
Marlborough, MA 01752

Importado y Distribuido por: Kaz Canada Inc., una Empresa de Helen of Troy
6700 Century Avenue, Suite 210, Mississauga, Ontario L5N 6A4

Contáctenos en el 1-800-477-0457 o www.honeywellpluggedin.com/fans

Para reciclar responsablemente, por favor visite:

RECYCLE  NATION

www.RecycleNation.com

P/N: A001129R1
07NOV16

Helen of Troy

CREATIVE DEPARTMENT ARTWORK SPECIFICATIONS

Brand: Honeywell

Category: Fans

Model: **HSF1630WC**
HTF1220WC

Artwork Part #: A001129R1

Die Line Part #: N/A

Agile Desc. : OWNER'S MANUAL,KAZArtwork,
trilingual HSF1630, HTF1220 Series

Subject: Owners Manual

Region: Canada

Flat Size: IN: **W11 x H8**

Folded Size: IN: **W5.5 x H8**

Scale: 1/1

Material: 70g wood paper

Page count: 16

Revision: 6

Date: **07NOV16**

Release Date: 10NOV16

Rerelease Date:

Colors:

Dielines (Do not print)

Black
100%



Coating:
Overall Gloss

Special Instructions:

Quality Requirement of Artwork and Quality
Clarification Process of Artwork Printing:
Meet Eng-QS-06&02

Kaz USA, Inc., a Helen of Troy Company
Creative Services
Marlborough, MA 01752 USA
+1 508 490 7000